

Leven zonder aardgas en aardolie



www.tunnelplan.nl/gas.htm

Met **minder kosten** een schoner milieu, het kan nú al.

Door eigen elektriciteit opwekking met zonnepanelen én warmteproductie met warmtepompen kunnen we zonder aardgas wonen bij gelijkblijvend comfort. Maar wel met minder kosten en “gratis brandstof” voor de E-auto uit eigen laadpaal.

De overheid wil dat alle huizen in 2050 van het gas af zijn voor een duurzaam schoon milieu (Parijsakkoord; aardbevingen Groningen).

Om het gebruik van aardgas te ontmoedigen stijgt daarom de prijs ervan elk jaar.

Het is een hele verandering, een “energietransitie”.

Een paar dingen blijven in aardgasvrije huizen wél hetzelfde: je houdt een warm huis, een warme douche en een kookplaat voor een lekkere maaltijd bij gezellige sfeerverlichting.

Wij vroegen ons af hoe we voorkomen

dat onze energielasten elk jaar hoger worden? Besparen, isoleren, Led verlichting, A++ apparaten, het zijn een aantal kreten die we dan horen maar het moet natuurlijk wel betaalbaar zijn. De verwarming een graadje lager of korter douchen dragen een steentje bij, maar méér drastische maatregelen (verwarming naar elektrisch, zonnepanelen op het dak of een E-auto) zijn niet voor iedereen weggelegd of misschien toch wel? Niets doen levert zeker hogere rekeningen op.



Hieronder geven we aan hoe het ons lukt om gasloos te zijn en hoe we voorzien in de eigen elektriciteit behoefte met zonnepanelen, nul op de meter en gratis “brandstof”.

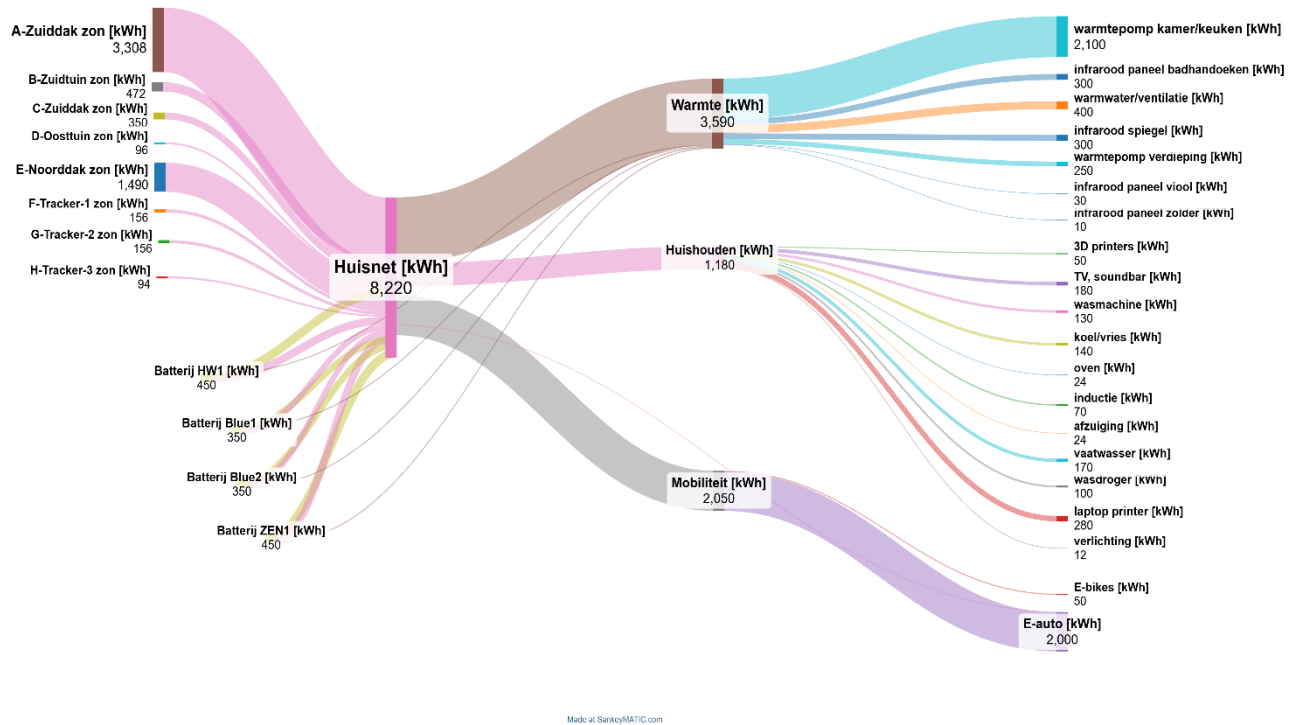
Om ook anderen hierover te informeren maken we maandelijks een gedetailleerde rapportage over hoe we de doelstelling realiseren.

De term **Nul op de Meter**, ook wel energieneutraal genoemd, wordt gebruikt voor woningen die evenveel energie verbruiken als dat ze opwekken. Deze (veelal) all-electric woningen hebben naast een warmtepomp en zonnepanelen ook vergaande isolatie en andere maatregelen. Dit betekent overigens niet dat de huizen zelfvoorzienend zijn. Ze zijn wel degelijk aangesloten op het elektriciteitsnetwerk. Dit komt omdat ze in de zomer veel stroom zelf opwekken en in de winter de stroom van het netwerk halen.

Door het toepassen van zonnepanelen op het zuid en noord dak is er ook voldoende (theoretisch 6500 kWh) elektriciteit opgewekt voor verwarming en het opladen van onze elektrische auto. De kamer, keuken en bovenverdieping verwarmen we met twee lucht/lucht warmtepompen (in de zomer koelen). De badkamer extra met een infrarood spiegel. Verder komt het warme water voor douche en keuken uit de ventilatie warmtepomp en koken we met een inductie kookplaat, dus: geheel **aardgasloos !!**

Maar ook **aardolieloos** door onze E-auto !! En geen **VUUR** meer in de woning!!! **En we blijven natuurlijk nadenken over betere oplossingen.** (voor een schoon milieu voor kinderen en kleinkinderen)

Alweer 7 jaar, in 2019, 2020, 2021, 2022, 2023, 2024 en 2025 hebben we ervaring opgedaan om zonder aardgas en met all-electric het jaar door te komen. Hieronder de verwachting van 2026, met links de opbrengst van de zonnepanelen en rechts het verbruik in het huis en van de E-auto.



Hieronder staat aangegeven hoe we met 39 zonnepanelen in een jaar aan stroom kunnen opwekken.

Groep	A-Zuiddak	B-Zuidtuin	C-Zuiddak	D-Westtuin	E-Noorddak	F- Sun tracker 1	G-Sun tracker 2	H-Sun tracker 3
Panelen								
Aantal panelen (totaal 39 stuks)	11	10	2	2	10	1	1	2
Merk en type	Jinko solar-JKM420N-54HL4-B	TrinaSolar-TSM	Jinko Solar- JKM340M-60H	Q-Cell BLK-G4.1	JA Solar- Mono kris comft	JA Solar JAM54D40-445N	JA Solar JAM54D40-445N	Flex light 150
Vermogen	420Wp	295 Wp	340 Wp	300 Wp	295 Wp	480 Wp bifacial tracker	480 Wp bifacial tracker	150 Wp
Zonfactor (twente)	0,8	0,8	0,8	0,8	0,8	0,8	0,8	0,8
Zonfactor	0,8	0,4	0,79	0,43	0,63	0,4	0,4	1
Ligging	162° azimuth ZuidOost/Z	162° azimuth ZuidOost/Z	162° azimuth ZuidOost/Z	252° azimuth ZuidWest/W	342° azimuth NoordWest/N	162° azimuth ZuidOost/Z	162° azimuth ZuidOost/Z	162° azimuth ZuidOost/Z
Vermogen per jaar (totaal 6400 kWh)	3020 kWh	945 kWh	350 kWh	190 kWh	1490 kWh	156 kWh	156 kWh	94 kWh
Omvormer								
Merk en type	Enphase 11 x IQ8+ Envoy-S-Standard	Solar Edge - 2000 Solar Edge	Growatt- 750S HW plug	Growatt- 750S Blitz Wolff	GoodWe - GW2500-NS Sems Portal	GMI500W Inverter HW plug	GMI500W Inverter HW plug	Grid Ty Inverter 1x Blitz Wolff
Aanschaffkosten								
Jaar	2023	2019	2019	2019	2019	2024	2024	2023
Panelen excl. BTW		€ 1.775	€ 304	€ 350	huur	€ 75	€ 75	€ 202
Omvormer excl. BTW		€ 700	€ 0	€ 260	huur	€ 74	€ 74	€ 64
Montage + electra excl. BTW		€ 480	€ 240	€ 0	huur	€ 0	€ 0	€ 0
BTW terug		€ 620	€ 169	€ 128	huur	€ 0	€ 0	€ 0
Totaal kosten (kosten per Wp)	€ 7.465 1,61 per Wp	€ 2.955 1,00 per Wp	€ 544 0,80 per Wp	€ 482 0,80 per Wp	huur 1,60x10x12=€192 € 121	€ 149 0,33 per Wp	€ 149 0,33 per Wp	€ 266 0,89 per Wp
Opbrengst per jaar								
Opbrengst per jaar (€ 0,21 per kWh)	3020 x 0,21 = €635	945 x 0,21 = €199	350 x 0,21 = €74	190 x 0,21 = €40	1490 x 0,21 = €313	156 x 0,21 = €33	156 x 0,21 = €33	94 x 0,21 = €20
Afschrijving per jaar (over 25 jaar)	2 jaar oud € 298	6 jaar oud € 118	6 jaar oud € 22	6 jaar oud € 19	3 jaar oud € 192	1 jaar oud € 6	0 jaar oud € 6	1 jaar oud € 10
Voordeel per jaar (totaal € 676)	€ 337	€ 81	€ 52	€ 21	€ 121	€ 27	€ 27	€ 10

Hieronder staan de meetsensoren en alle elektrische verbruikers/apparaten.

apparaat	merk	type	label	prijs €	jaar	sensor	kWh/jaar	ruimte	uren/dag	in bedrijf (geluid)			
wasmachine	Whirlpool	FWG81484WE	A+++	449	Z 2017	BlitzWolf6	130 2%	bijkeuken	3	52 dBA	62 dBA centrifugeren		
wasdroger	Beko	DS7433PKW	A++	449	Z 2017	BlitzWolf5	70 1%	bijkeuken	1	50 dBA			
koel/vries	Bosch	KIS86HD40	A+++	1209	Z 2019	Nee	140 2%	keuken	24	38 dBA			
vaatwasser	Bosch	SMV46iX07N	A++	799	Z 2019	Woox C	170 3%	keuken	3	44 dBA			
oven	Bosch	HBA534BSO	A+	439	Z 2019	Nee	24 0%	keuken	1	40 dBA			
afzuiging keuken	Siemens	L167SA350	A+	329	R 2019	Nee	24 0%	keuken	1	42 dBA	53 dBA middenstand		
inductie koken	Siemens	EU645BE82E	A+	522	R 2019	Nee	92 2%	keuken	1	40 dBA			
verlichting	LED	Helenasensor	A+	210	Z 2019	Nee	10 0%	keuken	4	20 dBA	geen geluid		
Verwarming handdoeken	IR paneel	Sani 400 WiFi	A	168	Z 2020	BlitzWolf12	300 5%	badkamer	3	20 dBA	geen geluid		
verwarming 3 kamers	Daikin	Nexura FVG35K+RXG	A++ cop4,6	2899	Z 2019	eWeLink	1900 33%	woonkamer	24	32 dBA	keuken-eetkamer *)		
verwarming verdieping	Daikin	Perfera FTXM35+RXM	A+++ cop5,1	2199 :2021	Z 2021	BlitzWolf13	250 4%	bad/slaap	3	29 dBA	bad/slaapkamers *)		
verwarming zolder	IR paneel	580 Watt 60 x 100cm	A	135	Z 2019	Nee	10 0%	zolder	2	20 dBA	geen geluid		
verwarming hobby	IR paneel	580 Watt 60 x 100cm	A+	135	Z 2020	Nee	30 1%	slaap/zolder	1	20 dBA	geen geluid		
verwarming spiegel	IR heating	450 Watt 60 x 80 cm	A+	260	Z 2019	eWeLink	300 5%	badkamer	3	20 dBA	geen geluid		
warmwater	Inventum	Ecolution combi 50	A	?	R 2010	BlitzWolf7	400 7%	zolder	15	43 dBA			
e-bike 2 stuks	Batavus	Fietsladers	A++	250	Z 2018	BlitzWolf8	50 1%	berging	1	20 dBA	geen geluid		
e-auto 10.000km	Zeekr X 2024 RWD	Laadstation Zappi V1	A+++	1600	Z 2019	Zappi	1430 25%	schutting	1	20 dBA	geen geluid		
Laptop printer	Dell Epson	WF 7720	A+++	200	Z 2019	Woox B	160 3%	kamer	4	20 dBA	geen geluid		
3D printers,laptop	Prusa , acer	MK3+MMU3, Mini+	A++	1500	Z 2017	BlitzWolf14	110 2%	zolder	8	40 dBA			
TV, soundbar	LG	Philips LG	A	1000	Z 2019	Woox A	100 2%	kamer	4	48 dBA	44 dBA eetkamer		
Totaal geschat verbruik							5700 kWh						
Accu (dag/nacht) 2xbluettiAC200P+max 4kWh LifePO4eff88%							A++	1600-1400	Z2021en23	BlitzWolf 13 en 8	100%	*) buiten unit max. 32 dB 's nachts op erfgrans (Wintact W1858)	
De accu's worden overdag opgeladen met zonnestroom of e-auto en 's nachts ontladen in het huisnet met 200 W per uur												31,2 dB Lden gemiddeld gemeten in open slaapkamer raam	
Accu (dag/nacht) SolarFlow 2400 AC 2,8 kWh							A++	1174	2025	€419/kWh			
Accu (dag/nacht) HomeWizzard 2,7 kWh							A++	1420	2025	€525/kWh			
Akoestische kast om warmtepomp (thingiverse.com/thing:5197222)								400	Z2022	Nee		(3 mtr boven buitenunit) op 19-11-2022 van 0.00 tot 9.00 uur bij -7°C	
Vanaf 06 juli 2021 geen aardgas aansluiting meer, leiding weg									Z = zelf, R = Reggewoon	Woning (109 m²) heeft nu label	A+++	13,71 kWh/m² per jaar	15-12-'25

<p>Verwarming</p> <p>IR badhanddoeken verwarming</p> <p>isolerend plisse gordijn in badkamer</p> 	<p>Daikin warmtepomp</p> <p>Woon/eetkamer en keuken</p> 	<p>IR spiegel</p> <p>Badkamer</p> 	<p>IR paneel</p> <p>Hobby kamer</p> 	<p>Ventilatie warmtepomp</p> <p>Warmwater douche/keuken</p> 	<p>Opladstation Zappi</p> <p>E-auto Zeekr X 69 kWh</p> 
<p>Sensoren</p> <p>isolerend plisse gordijn in badkamer</p> 	<p>Temperatuur</p> <p>6 sensoren kamer, badkamer</p> 	<p>Vermogen</p> <p>IR spiegel en warmtepomp</p> 	<p>Vermogen</p> <p>Droger, vaatwasser enz</p> 	<p>Vermogen</p> <p>e-auto Zeekr X</p> 	
<p>Akoestische kast warmtepomp</p> 	<p>App Engbird</p> 	<p>App eWeLink</p> 	<p>App BlitzWolf</p> 	<p>App UVO & Zappi</p> 	<p>Harry 31052024</p>

Resultaat in 2026

2026	totaal	opbrengst				januari			februari			maart			
		Groep	n	Wp	fac	lig	kWh	2025	2026	%	2025	2026	%	2025	2026
A-Zuiddak	11	420	0,8	0,895	3308	65	70	108	180	180	100	517	500	97	
B-Zuidtuin	10	295	0,8	0,2	472	10	5	50	40	22	55	105	72	69	
C-Zuiddak	2	340	0,8	0,644	350	5	7	140	17	18	106	41	50	122	
D-Oosttuin	2	300	0,8	0,2	96	1	0,1	10	1	2	200	1	4	400	
E-Noorddak	10	295	0,8	0,631	1490	11	24	218	43	68	158	55	148	269	
F-Tracker 1	1	480	0,8	0,406	156	8	4	50	20	11	55	40	28	70	
G-Tracker 2	1	480	0,8	0,406	156	0,1	6	6000	1	14	1400	9	35	389	
H-Tracker 3	2	150	0,8	0,39	94	2	2	100	4	3	75	10	7	70	
uit de batterij HW1		(2,7 kWh)		huisnet	400		8		36	14	39	103	64	62	
uit de batterij Blue1		(2 kWh)		huisnet	300		43			86		7	133	1900	
uit de batterij Blue2		(2 kWh)		huisnet	300		29			53		2	82	4100	
uit de batterij ZEN1		(2,8 kWh)		huisnet	400		187			357			485		
Totaal	39x	156kWh		kWh/jaar	7521	102,1	385,1	377	342	828	242	890	1608	181	
opbrengst per maand in %						2%	6	0,0158	6%	13	0,052	13%	25	0,131	
Harry Olthof															
2026	per maand	verbruik in kWh				januari			februari			maart			
		apparaat	Jaar	sensor	2026	2025	2026	%	2025	2026	%	2025	2026	%	
Warmte															
				%											
warmte woon/keuken	2100	HW	29,6	1189	448	571	127	449	376	84	320	242	76		
warmte overloop	250	b1	3,5	25	18	22	122	6	3	50	2	0	0		
warmte zolderkamer	10	0	0,1	1	1	1	100	0	0	0	0	0	0		
warmte vioolkamer	30	B	0,4	36	14	11	79	8	17	213	2	8	400		
warmte handdoeken	300	TO	4,2	50	33	21	64	35	16	46	30	13	43		
warmte paneel woonk	30	HW	0,4	172	159	134	84	70	38	54	10	0	0		
warmte spiegel/badkamer	300	HW	4,2	107	37	39	105	41	31	76	48	37	77		
warmwater/ventilatie	400	b7	5,6	115	48	41	85	44	34	77	46	40	87		
Warmte Totaal	3420		48	1695	758	840	111	653	515	79	458	340	74		
Huishouden															
			%												
3D-printers	50	b14	0,7	27	1	7	700	8	17	213	15	3	20		
Laptop printer	280	D	3,9	35	150	13	9	24	10	42	12	12	100		
TV Soundbar	180	A	2,5	41	17	14	82	14	12	86	15	15	100		
verlichting	12	0	0,2	3	1	1	100	1	1	100	1	1	100		
wasmachine	130	b6	1,8	33	16	12	75	12	10	83	13	11	85		
wasdroger	100	b5	1,4	29	12	8	67	10	16	160	5	5	100		
koel/vries	140	0	2,0	36	12	12	100	12	12	100	12	12	100		
vaatwasser	170	C	2,4	44	21	15	71	16	15	94	12	14	117		
oven	24	0	0,3	6	2	2	100	2	2	100	2	2	100		
afzuiging koken	24	0	0,3	6	2	2	100	2	2	100	2	2	100		
inductie koken	70	0	1,0	20	6	6	100	6	6	100	8	8	100		
in de batterij HW1	450	HW	6,3	91	0	11		45	12	27	89	68	76		
in de batterij Blue1	350	b13	4,9	209	0	72			65			72			
in de batterij Blue2	350	b9	4,9	159	0	45			42			72			
in de batterij ZEN1	450	HW	6,3	588	0	215			188			185			
Huishouden Totaal	2780		39	371	240	435	181	152	410	270	186	482	259		
Mobiliteit															
			%												
e-fietsen	50	E	0,7	14	5	5	100	5	4	80	6	5	83		
e-auto 15.000km	2000	zap	28,2	767	200	207	104	166	267	161	173	293	169		
Totaal Mobiliteit	2050		29	781	205	212	103	171	271	158	179	298	166		
Totaal in kWh															
	7100		100,0	3803	1203	1487	124	976	1196	123	823	1120	136		
Tibber	0,2526357	2561 kWh	€	647	kWh	1200	319	kWh	885	213	kWh	476	115		
Tibber kosten per maand gem. €	54		€	0,27	€	0,24	€	0,24	€	0,24	€	0,24	€		
Drinkwater verbruik in liter per maand															
					6044	liter		5763	liter		5877	liter			
E- auto afgelegde km	17 kWh/100 km			25600	26437	837 km		27981	2381 km		29467	3867 km			
E- fietsen afgelegde km	(2 fietsen) totaal			300 km		1490		10 km		1500	2150 km				

Op 17-02-2025 is Tracker 2 en de batterij van HomeWizard (2,7kWh) aangesloten. Voor de nacht gebruiken wij de batterijen Blue1 (2kWh) en Blue2 (2kWh). Het verlies van de 3 batterijen (thermisch) is voor verwarming van de zolder. Begin november 2025 zijn we overgestapt naar een dynamisch contract van TIBBER. Half december 2025 is de batterij Zendure SolarFlow 2400 AC + AB3000x (2,8 kWh) aangesloten.

Hoe ging het in 2025.

Opgewekt 5330 kWh Hiervan ging een groot deel naar het stroomnet en op een later tijdstip terug in de woning.

Elke ruimte in en om het huis wordt aangegeven en dan is **het verbruik 6229 kWh.** (Tussen haakjes is in 2024.)

Nr.	Ruimte	Verbruik	Opgewekt	Totaal
1	Woonkamer	190 kWh (147 kWh)		190 kWh (147 kWh)
2	Eetkamer	2391 kWh (2040 kWh)		2391 kWh (2040 kWh)
3	Keuken	477 kWh (466 kWh)		477 kWh (466 kWh)
4	Bijkeuken	241 kWh (220 kWh)	-3310 kWh (-3022 kWh)	-3069 kWh (-2802 kWh)
5	Badkamer	360 kWh (332 kWh)		360 kWh (332 kWh)
6	Slaapkamers	46 kWh (21 kWh)		46 kWh (21 kWh)
7	Overloop zolder	343 kWh (346 kWh)	-1268 kWh (-1628 kWh)	-977 kWh (-1282 kWh)
8	Zolderkamer	216 kWh (4 kWh)		216 kWh (4 kWh)
9	Schuur/tuin	1965 kWh (2528 kWh)	-752 kWh (-664 kWh)	1173 kWh (1864 kWh)
Totaal		6229 kWh (6104 kWh)	-5330 kWh (-5314 kWh)	807 kWh (790 kWh)

1. Woonkamer.

Elektrische apparaten	Merk	Verbruik in kWh	Sensor	Totaal in kWh
Televisie	LG	185 kWh (169kWh)	BlitzWolf 2	190 kWh (174 kWh)
Soundbar	LG			
Ontvanger	KPN (meterkast)	1 kWh (1 kWh)	Geen	
Verlichting	Eglo LED 4W 320lm 1 stuks	4 kWh (4 kWh)	Geen	

2. Eetkamer.

Elektrische apparaten	Merk	Verbruik in kWh	Sensor	Totaal in kWh
Laptops	Acer, Dell	289 kWh (209 kWh)	BlitzWolf 10	2391 kWh (2040kWh)
Printer	Epson WF-7720			
Verwarming (ook keuken en woonkamer)	Daikin Nexura FVXG35K	2093 kWh (1822kWh)	eWeLink 2	
Verlichting	Eglo LED 4W 320lm 2 stuks	9 kWh (9 kWh)	Geen	

3. Keuken.

Elektrische apparaten	Merk	Verbruik in kWh	Sensor	Totaal in kWh
Koel/vries combinatie	Bosch KIS86DH40	144 kWh (144 kWh)	Geen	477 kWh (466kWh)
Vaatwasser	Bosch SMV48IX07N	169 kWh (158 kWh)	BlitzWolf 3	
Oven	Bosch HBA543B50	24 kWh (24 kWh)	Geen	
Afzuiging	Siemens L167SA350	24 kWh (24 kWh)	Geen	
Inductie kookplaat	Siemens EU645BEB2E	92 kWh (92 kWh)	Geen	
Verlichting	Helena LED	24 kWh (24 kWh)	Geen	

4. Bijkeuken.

Elektrische apparaten	Merk	Verbruik in kWh	Sensor	Totaal in kWh
Wasmachine	Whirlpool FWG81484WE	142 kWh (134 kWh)	BlitzWolf 6	-3069 kW(-2802 kWh)
Wasdroger	Beko DS7433PXW	97 kWh (84 kWh)	BlitzWolf 5	
Verlichting	LED	2 kWh (2 kWh)	Geen	
Omvormer (nu in meterkast)	Enphase 11x IQ8+	3310 kW(-3022 kWh)	Envoy S standard	
De 13 panelen uit 2019 zijn gedemonteerd en hebben nu een 2 ^e leven op een dak in Drente. (hergebruik)				

5. Badkamer.

Elektrische apparaten	Merk	Verbruik in kWh	Sensor	Totaal in kWh
Douchehanddoeken droger	Eurom Sani 400	135 kWh (137 kWh)	BlitzWolf 12	360 kWh (332kWh)
Verwarming	IR spiegel 450W	222 kWh (192kWh)	eWeLink 1	
Verlichting	LED	2 kWh (2 kWh)	Geen	
Plisse gordijn	Sonof automatisch	1 kWh (1 kWh)	Geen	

6. Slaapkamers.

Elektrische apparaten	Merk	Verbruik in kWh	Sensor	Totaal in kWh
Verlichting	LED	2 kWh (2 kWh)	Geen	46 kWh (21 kWh)
IR verwarming	Paneel 580 W	32 kWh (19 kWh)	BlitzWolf 11	
Zen1 batterij 2,8 kWh	Zendure AC2400Z	80 - 68 = 12 kWh 15%		

7. Overloop zolder.

Elektrische apparaten	Merk	Verbruik in kWh	Sensor	Totaal in kWh
Afzuiging warmtepomp tapwater	InventumEcolutioncombi50	391 kWh (326 kWh)	BlitzWolf 7	-977 kWh (-1282kW)
Verwarming overloop	Daikin Perfera FTXM35+RXM	28 kWh (19 kWh)	BlitzWolf 13	
Huisbatterij Blue 1	Bluetti 2 kWh	144-201= -43 kWh	BlitzWolf 1	
Huisbatterij Blue 2	Bluetti 2 kWh	178-138= 40 kWh	(-308 kWh) 22%	
Omvormer	GoodWee GW2500-NS	-1268 kW(-1320 kW)	Sems Portal	
Verlichting	LED	1 kWh (1 kWh)	Geen	

8. Zolderkamer.

Elektrische apparaten	Merk	Verbruik in kWh	Sensor	Totaal in kWh
Laptop	Acer	49 kWh (3 kWh)	BlitzWolf 9	216 kWh (4kWh)
3D-printers	Prusa			
Opladers	Diverse			
IR verwarming	Paneel 580 W			
Verlichting	LED TL 2 stuks T8 14W	1 kWh (1 kWh)	Geen	
HW1 batterij	HomeWizzard 2,7 kWh	663-497=166kWh	Eigen 25%	

9. Schuur/tuin.

Elektrische apparaten	Merk	Verbruik in kWh	Sensor	Totaal in kWh
Fietsopladers	Batavus (10.000 km)	59 kWh (57kWh)	BlitzWolf 8	1173 kWh (1864kWh)
Omvormer	Solar Edge 2000	-420 kWh (-500kWh)	Solar Edge	
Omvormer	Growatt 750s	-8 kWh (-32kWh)	BlitzWolf 4	
Solar tracker-1		-190 kWh (-55 kWh)	BlitzWolf 9	
Solar tracker-2		-134 kWh (-36 kWh)	BlitzWolf 11	
Solar tracker-3		-40 kWh (-41kWh)	BlitzWolf 11	
Verlichting	LED binnen en buiten	2 kWh (2 kWh)	Geen	
E-auto Zeekr X (10.809 km)	Laadpaal Zappi	1904 kWh (2469kWh)	Zeekr connect app	

Gebruik in de nacht de zonnepanelen voor de woning.

Gebruik in de nacht de zonnepanelen voor de woning, dat kan niet, er is in de nacht geen zon!

Nou via een omweg is dat wel mogelijk door opslag en gecontroleerd het huisnet in de nacht te voeden.

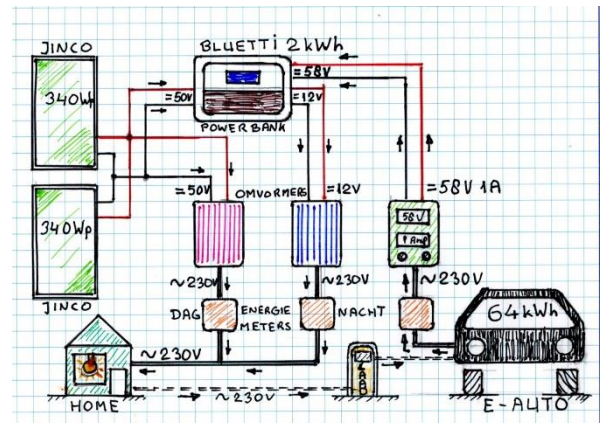
De opstelling:



Zonnepanelen →	Accu →	Omvormer →	Energimeter+tijd klok
2x 340Wp Jinco	Bluetti AC200P 2000W	Solar Grit Inverter 500 W	BlitzWolf® BW-SHP2
€ 140,-	€ 1100,- + € 30,- kabel	€ 95,-	€ 9,-

Zoals hierboven te zien is wekken de 2 zonnepanelen overdag gelijkstroom op en die wordt rechtstreeks in de accu opgeslagen. Is de accu vol dan gaat de gelijkstroom via een andere omvormer in het huisnet. In de nacht wordt deze gelijkstroom doorgegeven naar de omvormer en gecontroleerd omgezet naar 230 Volt wisselstroom. De 230 Volt wisselstroom wordt dan via de energiemeter doorgegeven naar het stopcontact van het huisnet.

Met de energiemeter die kan schakelen met een tijd klok wordt de wisselstroom 10 uur lang in de nacht doorgegeven en ook de totale hoeveelheid wordt gemeten in kWh. Het doel is om de overdag opgewekte zonnestroom gefaseerd in de nacht te gebruiken.



De accu zal met de regelaar nooit geheel leeg lopen en de zonnepanelen kunnen deze altijd voeden.

Deze test met zonnepanelen en een jaaropbrengst van 430 kWh die dan via een accu van 2 kWh de 395 kWh afgeven en waarmee dan het basis verbruik in de nacht gedekt wordt.

Ook bij stroomuitval van het openbare net zijn de twee 230V stopcontacten op de Bluetti te gebruiken voor verlichting of koelkast met een verlenghaspel.

(van mei t/m september 2024 is het gelukt om de overdag opgeslagen energie via de accu in de nacht te gebruiken. Dus in de nacht komt er geen energie uit het openbare net).

Maar ook de batterij van een e-auto kan gebruikt worden.

Met de V2D stekker komt 230V die via een energiemeter en een regelaar omgezet wordt naar 58V gelijkstroom om de Bluetti accu te voeden. Het huis wordt dan ook voorzien van energie vanuit de e-auto.

(automatisch opladen van de e-auto met de zonnepanelen overdag en 's nachts terug naar het huis, bij 2 kWh per nacht goed voor 25 nachten)
Harry Olthof Rev. 4 29 september 2023 Rev. 3 30 juni 2023 Rev. 2 29 mei 2023 Rev. 1 25 maart 2023 15 januari 2023.

Wat doen we nadat de salderingsregeling stopt op 1 januari 2027?

Het is nu april 2026, dus nog 8 maanden te gaan.

Zonnestroom deels overdag opslaan in batterijen en in de nacht gebruiken voor het huis.

De komende maanden zal ik laten zien wat mogelijk is met de voor en nadelen.

Hiervoor gebruik ik 4 batterijen die elk op een andere manier werken (totaal 9,5 kWh).

1. Bluetti AC200P batterij met 2 kWh opslag (Blue2).

Deze bestaat uit een aansluiting op het huisnet, batterij Blue2, SolarGritInverter en een energiemeter met tijdklok 2. (AC230V, Blue2, DC12V, AC230V)

2. Bluetti AC200max batterij met 2 kWh opslag (Blue1).

Deze bestaat uit een aansluiting op het huisnet, batterij Blue1, SolarGrit inverter en een energiemeter met tijdklok 3. (AC230, Blue1, DC12V, AC230V)

3. Plug in battery HomeWizard met 2,7 kWh opslag (HW1).

Deze bestaat enkel uit de batterij met stekker en HW app. (AC230V, HW1, AC230V)

4. Zendure SolarFlow 2400 AC + AB3000X met 2,8 kWh opslag (ZEN1)

Werking:

- Blue2.** Het huisnet vult de batterij overdag tot 100% met zonnestroom. Tijdklok 2 schakelt van 22:00 tot 6:00 uur in waarbij de Blue2 ontlad via de inverter in het huisnet met 65W per uur.
- Blue1.** Het huisnet vult de batterij overdag tot 100% met zonnestroom. Tijdklok 3 schakelt van 20:00 tot 6:00 uur in waarbij de Blue1 ontlad via de inverter in het huisnet met 105 W per uur.
- HW1.** De HW1 batterij wordt met zonnestroom in het huisnet geladen en ontlad wanneer er vraag is in de avond en de nacht met 800 W.
- ZEN1.** De ZEN1 batterij wordt automatisch met goedkope Tibber stroom geladen

Batterij	jaar 2026			
	laden kWh	ontladen kWh	omgezet naar warmte	
			kWh*	%
Blue1	208	133	-75	-36
Blue2	130	81	-49	-38
HW1	89	63	-26	-29
ZEN1	564	484	-80	-14
Totaal	991	761	-230	-23

*Een deel uit de batterijen wordt omgezet naar warmte voor verwarming.

Een schoon milieu start bij jezelf.

Een korte vakantie naar Nordstrand (D) in juni 2025.

Met een vol geladen accu zijn we over de Duitse snelweg gereden naar het waddeneiland Nordstrand.

Met tussenstop bij de Tesla laadstations Stuhr en Busdorf. Beide voorzien van 15 laadpalen. Met een snelheid van 110 tot 115 km/h en bij mooi zonnig weer was het comfortabel in de Zeekr X. We hadden twee tussenstops op de terugweg, met wat regen maar ditmaal ook een lagere buitentemperatuur die in de Zeekr X niet merkbaar was.

Eenmaal thuis werd de accu weer volgeladen tot 100%.

Totaal gereden 1216 km met 203 kWh voor een bedrag van € 87,10. Verbruik 16,7 kWh per 100 km. De laadprijzen en kilometers staan in de tabel aangegeven.

Mocht je ooit in de buurt komen dan kunnen we de Hamburger Hallig aanbevelen voor een feestelijk hapje.



Hamburger Hallig en Nordstrand

Trip to Nordstrand (D)		Zeekr X	Speed 110-115 km/h	Temperature 15°-22° C				Start 100%	Home 100%
Date	From	To	Distance	Station	Load	Price	Price	Total	Total
2025			km		kWh	€/kWh	€	Car km	Car km
21-jun	N'dal	Stuhr	234	Tesla	30,3	0,56	16,98	18791	19025
21-jun	Stuhr	Busdorf	248	Tesla	39,5	0,59	23,28	19025	19273
21-jun	Busdorf	Nordstrand	63					19273	19336
22-jun	Nordstrand	Hamb. Hallig	42					19336	19378
22-jun	Hamb. Hallig	Nordstrand	43					19378	19421
23-jun	Nordstrand	Husum	23	StadtWerke	32	0,60	19,36	19421	19444
23-jun	Husum	Nordstrand	23					19444	19467
26-jun	Nordstrand	Kaltenkirchen	155	Tesla	22,6	0,59	13,32	19467	19622
26-jun	Kaltenkirchen	Stuhr	152	Tesla	25,3	0,56	14,16	19622	19774
26-jun	Stuhr	N'dal	233	Home	53,3	0,00	0,00	19774	20007
Harry Olthof juni 2025		Total	1216 km		203 kWh		87,10 €		16,7kWh/100km

Leven zonder aardgas en aardolie in 2026



Hier zijn energie verbruikers weergegeven in ons huis. Ook is aangegeven wat het jaarverbruik in kWh is.

Er is een verdeling gemaakt van drie groepen, warmte (42%), mobiliteit (29%) en huishouden (29%).

Maar ook de opwek van energie in kWh van de zonnepanelen. (de geleverde en verbruikte kWh prijs is gezet op €0,25/kWh MilieuCentraal 2026

Het is een berekening over het jaar 2026 waarin we gasloos waren en onze E-auto en E-bikes op zonnestroom reden.

De aangegeven apparaten zijn aangeschaft om een start te maken met de energietransitie (geen gebruik van aardgas en aardolie). De woning heeft nu het label A+++ . Geen saldering meer.

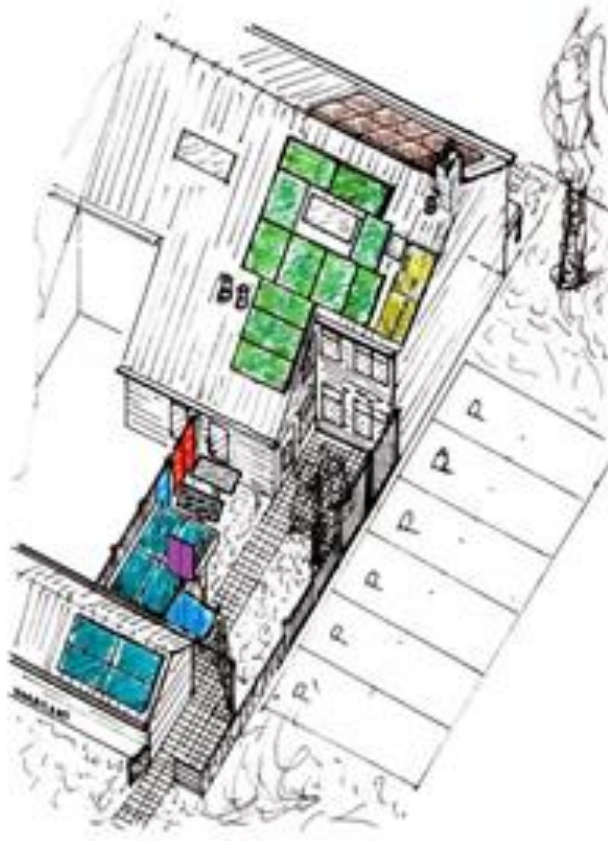
www.tunnelplan.nl/gasloos.pdf

Hieronder enige websites.

Stoepladen Hellendoorn	https://www.evrijders.nl/dossier-vpa
Milieu Centraal	https://www.milieucentraal.nl/energie-besparen/snel-besparen/grip-op-je-energierekening/energierekening/
Spiegel IR	https://infraroodverwarmingstore.nl/spiegelverwarming.html
Mobiel IR paneel	https://infraroodverwarmingstore.nl/catalog/product/view/id/235/s/verplaatsbare-infrarood-paneel-met-voetensteun/
Zappi laadpaal	www.zappi.info
Warmtepomp (lucht/lucht)	https://www.daikin.nl/nl_nl/product-group/air-to-air-heat-pumps/nexura.html
Leverancier Nijverdal	http://www.airco-nijverdal.nl/introductie/ www.tunnelplan.nl/gasloos.pdf
Zonnestand	https://www.suncalc.org/#/52.3526,6.4889,19/2020.02.02/14:20/2/0
Sun tracker	https://www.thingiverse.com/thing:3251607 https://www.thingiverse.com/thing:5455024
Urgenda (lezing 5 oktober 2020)	https://www.youtube.com/watch?v=qvHMUaKnNAs&t=178s
Huisbatterij	https://www.youtube.com/watch?v=D4SafqYxfmk HomeWizard
	https://www.solarpowersupply.nl
Opbrengst daken/balkon	https://re.jrc.ec.europa.eu/pvg_tools/en/tools.html apps.htw-berlin.de/stecker-solar-simulator/
U meter (gratis)	https://app.umeter.nl/#/electricity
Energieverbruiksmanager	https://www.iungo.nl/nl/
Geen energierekening meer	https://geen-energierekening-meer.weebly.com/
Meten van verbruik	https://www.banggood.com/BlitzWolf-BW-SHP2-16A-Smart-WIFI-Socket-220V-EU-Plug-Work-with-Alexa-Google-A
Salderingsregeling	https://www.milieucentraal.nl/energie-besparen/zonnepanelen/zonnepanelen-kopen/salderingsregeling-voor-zonnepanelen/
Hellendoorn	http://www.tunnelplan.nl/Gunstig_stroom_laden_voor_de_e-auto.pdf
Duurzaam Hellendoorn	https://www.duurzaamhellendoorn.nl/ https://www.tunnelplan.nl/EnergiekrantHellendoorn.pdf
Duurzaamste Huis van Nederland	https://duurzamehuizenroute.nl/verkiezing/genomineerden
Raamisolatie	https://www.milieucentraal.nl https://www.poweredblinds.nl/honingraat-plissegordijnen/
Bouwjaar huis (postcode)	https://bagviewer.kadaster.nl/
Uitleg over 2020 - 2022	https://www.tunnelplan.nl/december2020.pdf https://www.tunnelplan.nl/december2022.pdf
Uitleg over 2019	https://www.tunnelplan.nl/afbeeldingen/Even%20een%2013e%20update%20van%20januari%202020.pdf
Hier opgewekt	https://www.hieropgewekt.nl/bewonerservaringen/harry-maakte-zijn-huurhuis-aardgasvrij-met-lucht-lucht-warmtepompen
Vragen/opmerkingen?	hjbolthof@hotmail.com www.tunnelplan.nl/gas.htm



Uitzicht vanuit Boll



Alle panelen

6400 kWh per jaar, 10x blauw deels schaduw (945kWh), 2x rood deels schaduw(190kWh), 11x groen zuiddak (3020kWh), 2x geel zuiddak (350kWh), 10x bruin noorddak (1490kWh), 1x grijs sun tracker 1 zuid (156kWh), 1x zwart sun tracker 2 zuid (156kWh) en 2x paars sun tracker 3 zuid (94kWh).